

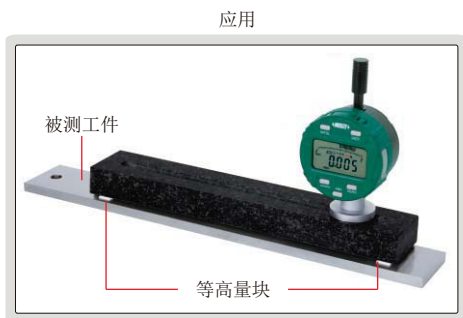


视频

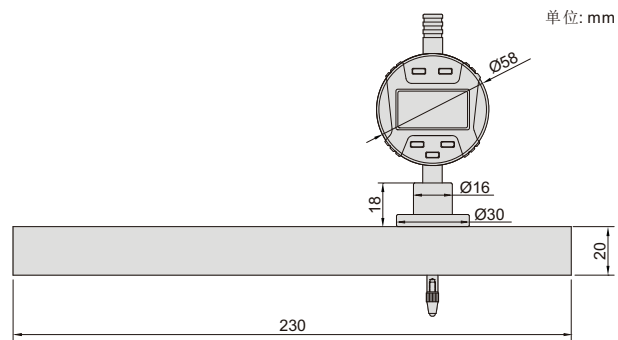
可根据工件定制
花岗岩支架

数据
传输

直线度/平面度测量规



2144-200



- 符合企业标准
- 可选附件: 数据传输线
(型号7315-50M, 7302-40M)

型号	测量行程	数显表分辨率	直线度测量精度	花岗岩支架上下工作面的平行度	花岗岩支架上下工作面的平面度
2144-200	200mm	0.001mm/0.00005"	3 μ m	2 μ m	1.5 μ m